

Our smart solutions. Always for your Comfort.

LYNX 200 / 240 REISEVORZELT

Dieses Leichtgewicht und Schnell-Aufbau Airtube-Teilvorzelt ist speziell für den Eingangsbereich Ihres Wohnwagens/Motorhomes entwickelt.

In nur wenigen Minuten aufgestellt bietet es einen praktischen Wetterschutz und viele Nutzungsmöglichkeiten. Durch die AES-Technik bietet das Vorzelt eine hohe Standfestigkeit und ist in kürzester Zeit aufgepumpt.

HydraDore
SL



AES
AIR ERECT SYSTEM®

Our smart solutions, Always for your Comfort.

LYNX 200 / 240 REISEVORZELT

Das LYNX verfügt über ein großes Panoramafenster, zwei Seitenfenster und einer Dauerventilation, alle Fensterflächen können blickdicht verschlossen werden.

Weiter verfügt das Teilvorzelt über zwei Seitentüren inklusive Moskitonetztüre.

Zum Lieferumfang gehören neben dem Zubehör, wie Doppelhubpumpe und Befestigungsmaterial ebenfalls eine Sturm Aluminium-Dachstange welche dem Zelt nochmals eine verbesserte Performance verleiht.



EIGENSCHAFTEN:

EIGENSCHAFTEN:

- Air Erect System (AES)
- Leichtgewicht Vorzelt
- Leichter und schneller Aufbau
- Verstärkter 3-Lagen Luftkammer-Rahmen
- Seitenteile mit Klarsichtfenster, Seitentüre inkl. Mesh-Türe
- Front mit großem Panoramafenster
- Dauerventilation
- Innenliegende Fensterabdeckungen
- Inklusive Windschürze und Radabdeckung
- Inklusive Pumpe mit Überdruckventil
- Seitenteile mit Abschlusspolster
- Sturm-Dachstange inklusive



Luftpumpe mit Druckventil



Dreilagige Luftkammer



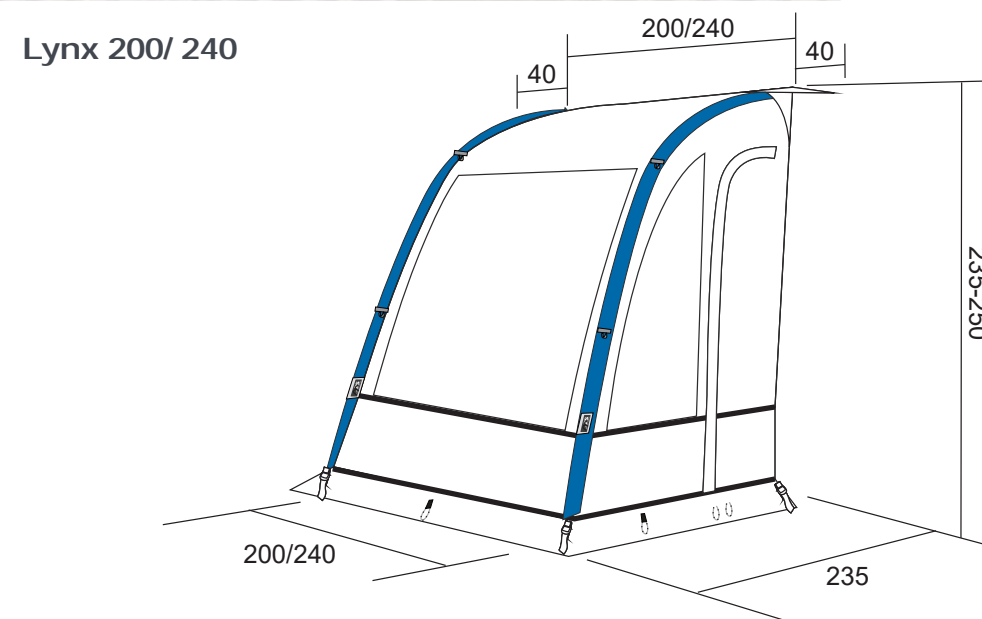
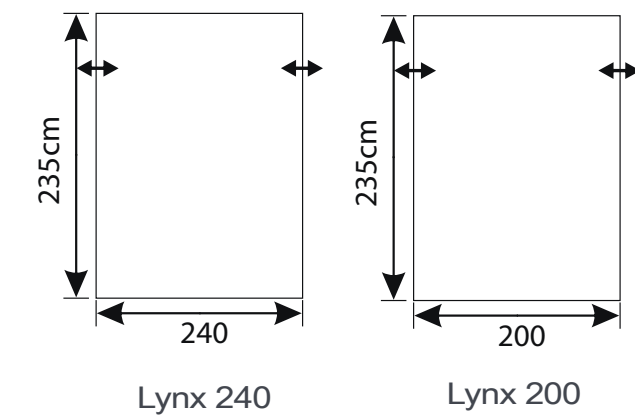
AIR ERECT SYSTEM®



Abspannseil

MASSE UND GEWICHTE

Lynx 200		
	113x 25x 25cm	
Lynx 240		
	116x 24x 22cm	



OPTIONAL EXTRAS

Lynx 200 / 240

- Andruckstangen

Lynx 200	Art.-Nr. 12010322000000	UVP 369 €
Lynx 240	Art.-Nr. 12010322400000	UVP 369 €
Standard rear poles	Art.-Nr. 12010203504000	UVP 24,95 €